

Attic ladder



Space saving staircases



Modular staircases



Spiral staircases



U-value
0.64

DOLLE LOFT CF56S

- **Uniek patent technologische innovatie van het ophangstelsel.**
Patent unique: innovation technologique du système de montage.
- **Snelle en eenvoudige montage zonder gereedschap.**
Montage simple et vite sans outils.
- **Vermindert het warmteverlies tot ca 70-80% in vergelijking met de meest traditionele zoldertrappen.**
Réduit la perte de chaleur jusqu'à 70-80% en comparaison avec les escaliers traditionnels.
- **Maximum 23 kilo m.a.w. een vermindering in gewicht van meer dan 25% GEEN enkel onderdeel weegt meer dan 11 kilo.**
Maximum 23 kilo, soit 25% de moins que des échelles comparables, aucun des éléments, clickfix ne pèse plus de 11 kg.
- **3-delige inklapbare trap, neemt geen ruimte in op de zoldervloer.**
3 - section, ne nécessite aucun espace sur le grenier.
- **Afdeklijsten in kunststof.**
Moulures de finition en pvc.
- **Luchtdichtheid : class 3 getest volgens IFT ROSENHEIM overeenstemmend met EN 12207 enkele dichting.**
Classe d'étanchéité 3 (EN 12207) testée par IFT ROSENHEIM EN 12207 un seule joint pour une fermeture optimale.
- **Gewicht getest tot 265 kg volgens EN 14975 / toegelaten gewicht 150 kg.**
Répondant à la norme EN 14975 testé jusqu'à 265 kg / chargement maximum de 150 kg.
- **Robuuste veren voor tegengewicht bij bediening.**
Ressorts robustes pour le contre- balancement du poids.
- **Mooi afgewerkte witte trapdeur.**
Trappe faite d'un matériel hautement isolant et prépeint.
- **Antislip treden in beuk, plastic voetjes voor extra veiligheid.**
Marches en hêtre antidérapantes et pieds de protection.

DOLLE LOFT CF56S

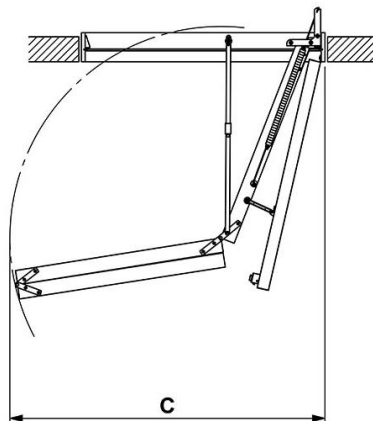
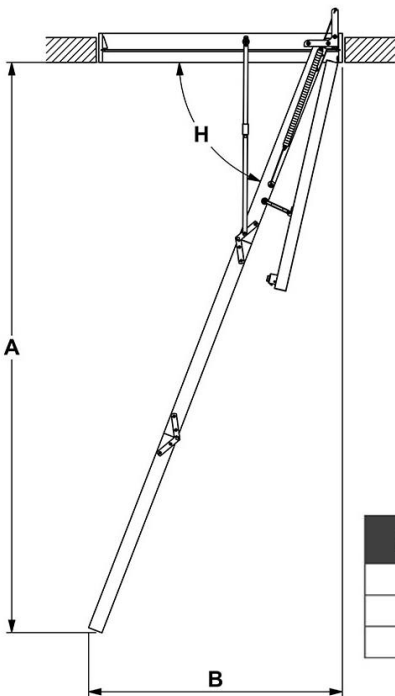
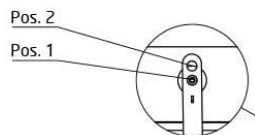
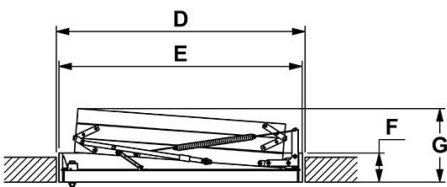
➔ Meer isolatie / Meilleure valeur d'isolation

➔ Minder gewicht / Plus légère

D= openingsmaat / mesure d'ouverture

E = kastmaat / mesure du caisson

G = 40.8 cm



Pos	A	B	C	H		
	mm	mm	mm	°		
1	2740	1230	1530	70	12	4-4-4
2	2780	1120	1490	72		

OMKASTING / CAISSON

Materiaal : den brut

Dikte : 18 mm

Hoogte : 140 mm

Matériel: pin brut

Épaisseur : 18 mm

Hauteur : 140 mm

VALLUIK / TRAPPE

56 mm sandwichpaneel constructie

2 X 3 mm wit HDF

50 mm polystyrène

Isolatie coëfficiënt : 0.64 W/m²C

Volledige zoldertrap is getest.

Matériel: 56 mm paneau sandwich

2 x 3 mm blanc HDF

Épaisseur : 56 mm (2 x 3 mm)

50 mm polystyrène

Coëfficiënt d'isolation: 0.64W/m²C

L'ensemble de l'échelle est testé !

LADDER / ECHELLE

Breedte : 400 mm

Afstand tussen de treden : 250 mm

Largeur : 400 mm

Montée par marche : 250 mm

AFMETING TREDEN / DIMENSIONS

MARCHES

**Beuken antislip treden met
zwaluwstaartverbinding**

Dikte : 17.5 mm

Diepte : 54 mm

Marches en hêtre assemblage à queue
d'hirondelle

Épaisseur : 17.55 mm

Profondeur : 69 mm

AFMETING WANGEN / DIMENSIONS

LIMONS

Dennen wangen

Dikte : 21 mm

Diepte : 69 mm

Limons en pin

Épaisseur : 21 mm

Profondeur : 69 mm

LUCHTDICHTHEID / L'ETANCHEITE

Equivalent volgens EN12207 CLASS3

Getest en geproduceerd volgens

EN14975

Equivalent selon EN12207 CLASS 3

Répondant à la norme EN14975

TOEBEHOREN / ACCESSOIRES

Veiligheidsbalustrade + metalen leuning

Balustrade + rampe en métal