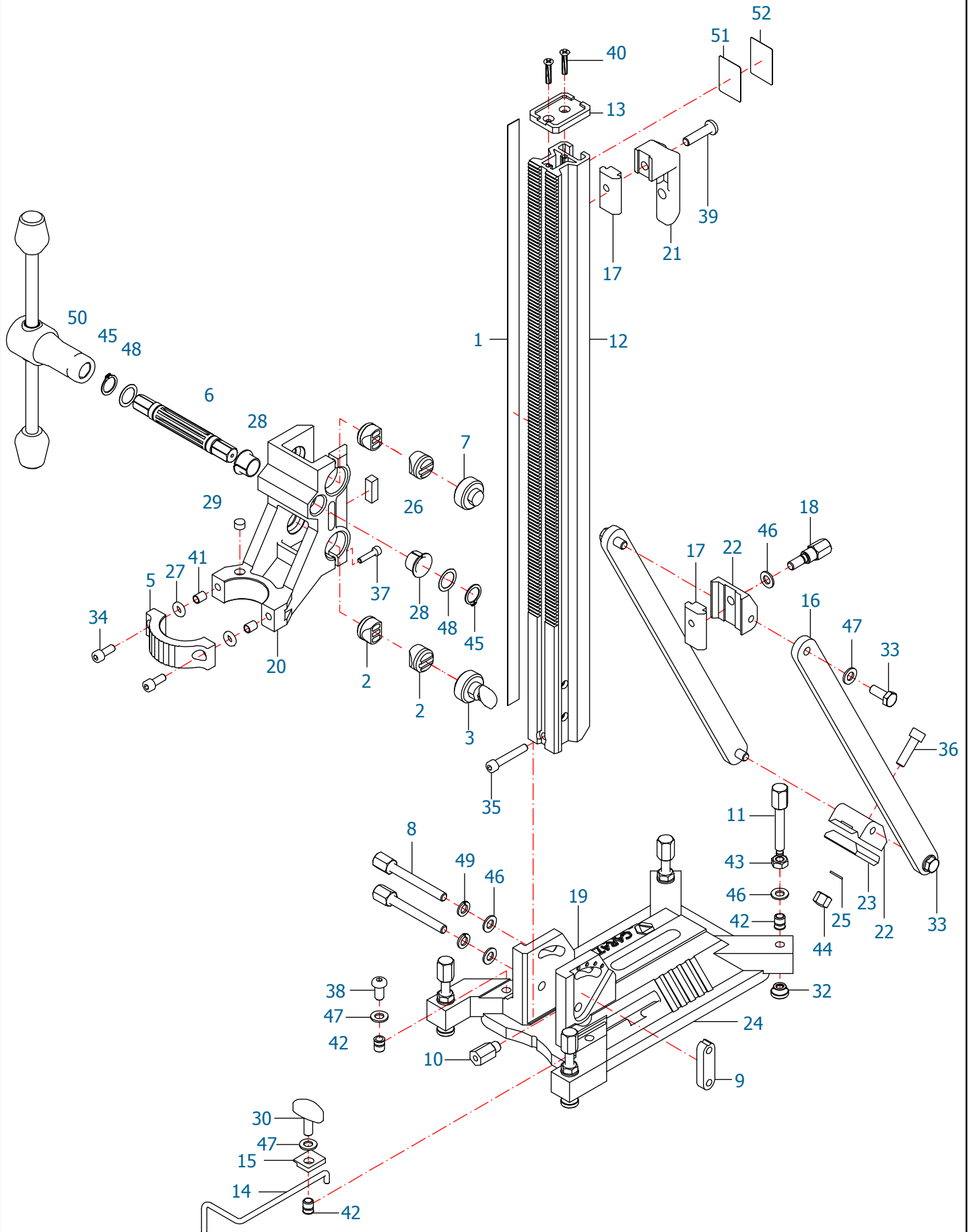


S-1802

POS.	OMSCHRIJVING	ONDERDEELNR
1	VOETPLAAT S-1802	XST-79800810
2	HELICOIL S-1802	XST-FG101500
3	TUSSENRING M10 S-1802	XST-FS100000
4	ZESKANTMOER S-1802	XST-FM100000
5	STELBOUT S-1802	XST-79800280
7	KOLOMBOUT S-1802	XST-79800250
8	KOLOM-AANSLAG S-1802	XST-79800270
9	KLEMPLAAT S-1802	XST-79800260
10	VIZIERPUNT S-1802	XST-79800360
11	KLEMPLAAT S-1802	XST-79800370
12	VLEUGELBOUT S-1802	XST-F4001300
14	VOETJE S-1802	XST-F4261100
15	VEERRING M10 S-1802	XST-FV100000
16	IMBUSBOUT S-1802	XST-FBC05000
17	KOLOM S-1802	XST-79800310
18	STICKER DIEPTE-AANDUIDING S-1802	XST-79220900
19	TYPEPLAAT S-1802	XST-79800620
20	BOVENPLAAT KOLOM S-1802	XST-79800350
21	KLEMBLOKJE S-1802	XST-79800400
22	HANDGREEP S-1802	XST-7980086A
23	MONTAGESCHROEF S-1802	XST-FF363000
24	BOLKOPSCROEF S-1802	XST-FBE12400
25	SPINDEL S-1802	XST-79800220
26	TUSSENRING S-1802	XST-FS20P300
27	KOGELKLEM S-1802	XST-F4261000
28	HELICOIL S-1802	XST-FG081200
29	LIBELLE RECHTHOEK S-1802	XST-A5026000
30	WATERPAS ROND S-1802	XST-F1066000
31	KLEMRING 60 S-1802	XST-79800210
32	IMBUSBOUT S-1802	XST-FBC02000
33	IMBUSBOUT S-1802	XST-FBC82500
34	GLIJHUIS S-1802	XST-79800830
35	GLIJBLOK S-1802	XST-79230100
36	STELSCHROEF S-1802	XST-79800230
37	STELSCHROEF (SET) S-1802	XST-79800090
38	LAGERBUS S-1802	XST-ET019A00
39	ZEKERINGSRING S-1802	XST-FR020000
40	DRAAISTANG COMPLEET S-1802	XST-79800110



BOORSTATIEF S-1803

POS.	OMSCHRIJVING	ONDERDEELNR
1	STICKER DIEPTEAANDUIDING	XST-79220900
2	GLIJBLOK	XST-79230100
3	STELSCHROEF (SET)	XST-79800090
5	KLEMRING 60	XST-79800210
6	SPINDEL	XST-79800220
7	STELSCHROEF	XST-79800230
8	KOLOMBOUT	XST-79800250
9	KLEMPLAAT	XST-79800260
10	KOLOM-AANSLAG	XST-79800270
11	STELBOUT	XST-79800280
12	KOLOM	XST-79800310
13	BOVENPLAAT KOLOM	XST-79800350
14	VIZIERPUNT	XST-79800360
15	KLEMPLAAT	XST-79800370
16	SCHUINZETSTANG	XST-79800390
17	KLEMBLOKJE	XST-79800400
18	KLEMBOUT	XST-79800410
19	TYPEPLAAT	XST-79800620
20	GLIJHUIS	XST-79800830
21	HANDGREEP	XST-7980086A
22	SCHUIFBLOK	XST-79800870
23	STEUNPLAATJE	XST-79800890
24	VOETPLAAT S-1803	XST-7980090
25	VOETPLAAT	XAM-6C9052
26	LIBELLE RECHTHOEK	XST-A5026000
27	O-RING	XST-E4008B00
28	LAGERBUS	XST-ET019A00
29	LIBELLE	XST-F1066000
30	VLEUGELBOUT M10X25	XAM-F40013
32	DRUKSTUK	XST-F4261100
33	ZESKANTBOUT	XST-FB102500
34	CILINDERKOPBOUT	XST-FBC02000
35	CILINDER KOPBOUT	XST-FBC05000
36	BOLKOPSCHROEF	XST-FBC13500
37	CILINDERKOPBOUT	XST-FBC82500
38	LAAGBOLK.BOUT BZK	XST-FBE12200
39	LAGE BOLKOPBOUT	XST-FBE12400
40	ZELFT.SCHROEF	XST-FF363000
41	HELICOIL	XST-FG081200
42	INZETSCHROEFDRAAD	XST-FG101500
43	ZESKANT MOER	XST-FM100000
44	BOLKOPMOER	XST-FM10D000
45	SEEGERRING	XST-FR020000
46	SLUITRING	XST-FS100000
47	SLUITRING	XST-FS10K100
48	PASSCHIJF	XST-FS20P300
49	VEERRING	XST-FV100000
50	HANDGREEP	XST-7980201CA
51	TYPEPLAAT	XST-N1402900
52	LAMINAAT STICKER TBV TYPEPLAAT	XAM-N140281